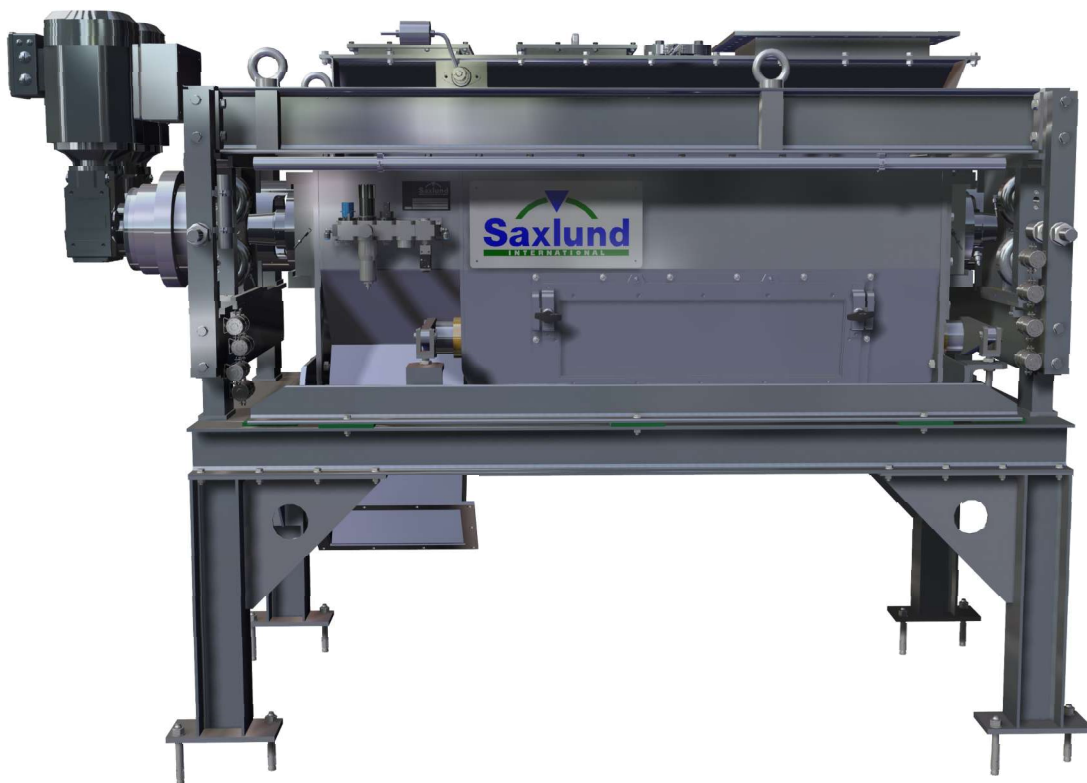


Walzenstörstoffabscheider

Optimaler Schutz ihrer Anlage



Der Saxlund Walzenstörstoffabscheider schützt Ihre Anlage vor Störstoffen in dem zu verarbeitenden Material. Durch das frühzeitige herausfiltern von Störstoffen, die zu groß für die weitere Verarbeitung sind, schonen sie ihre Anlagenteile und beugen Ausfällen vor.

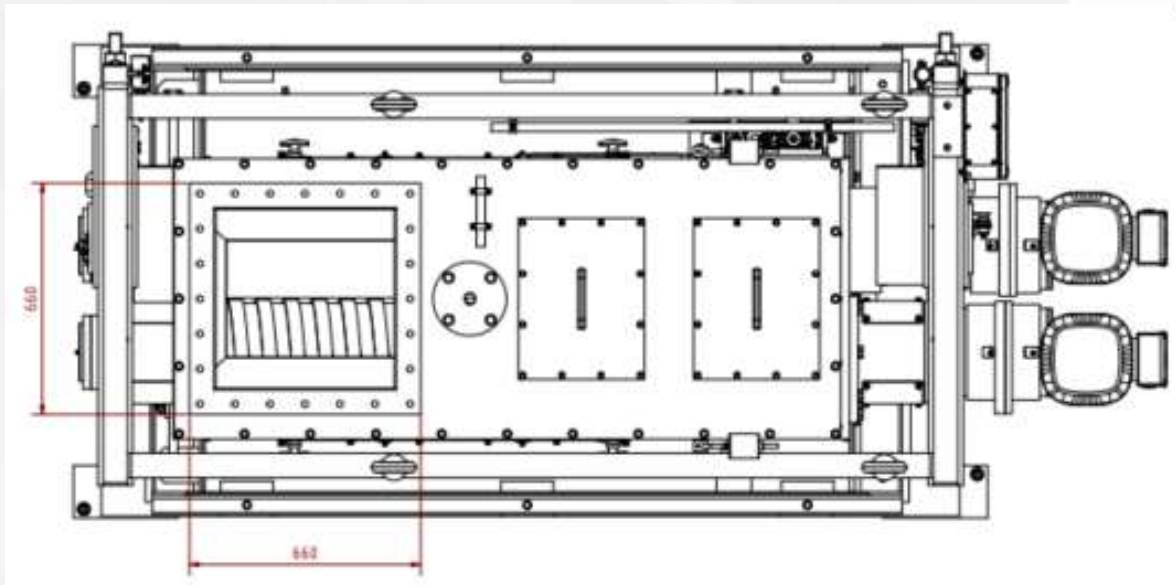
Ein Anlagenstillstand kann schnell teuer werden, besonders wenn Störstoffe die Anlagenteile schädigen.

Der Saxlund Walzenstörstoffabscheider lässt nur das Material durch, welches für den weiteren Prozess verwendet werden kann.

Der Walzenstörstoffabscheider

Technische Daten	WSA-1400
Medium	Klärschlämme mit Störstoffen TS-Gehalt 15 - 50 % Dichte 850 - 1100 kg/m ³
Durchsatzleistung	bis 25 m ³ /h
Walzen	auf das Medium abgestimmte verschleißfeste Ausführung
Walzenausführung	Glatt- und Rillenwalzen
Walzendrehzahl	n = 300 min ⁻¹
Antriebsleistung	2 x 9,5 kW
Walzenspaltverstellung	ca. 5 bis 25 mm
Ausgesiebte Störstoffgröße	wird durch die eingestellte Spaltbreite bestimmt
Gewicht	ca. 4500 kg
Störstoffauswurföffnung	200 x 300 mm



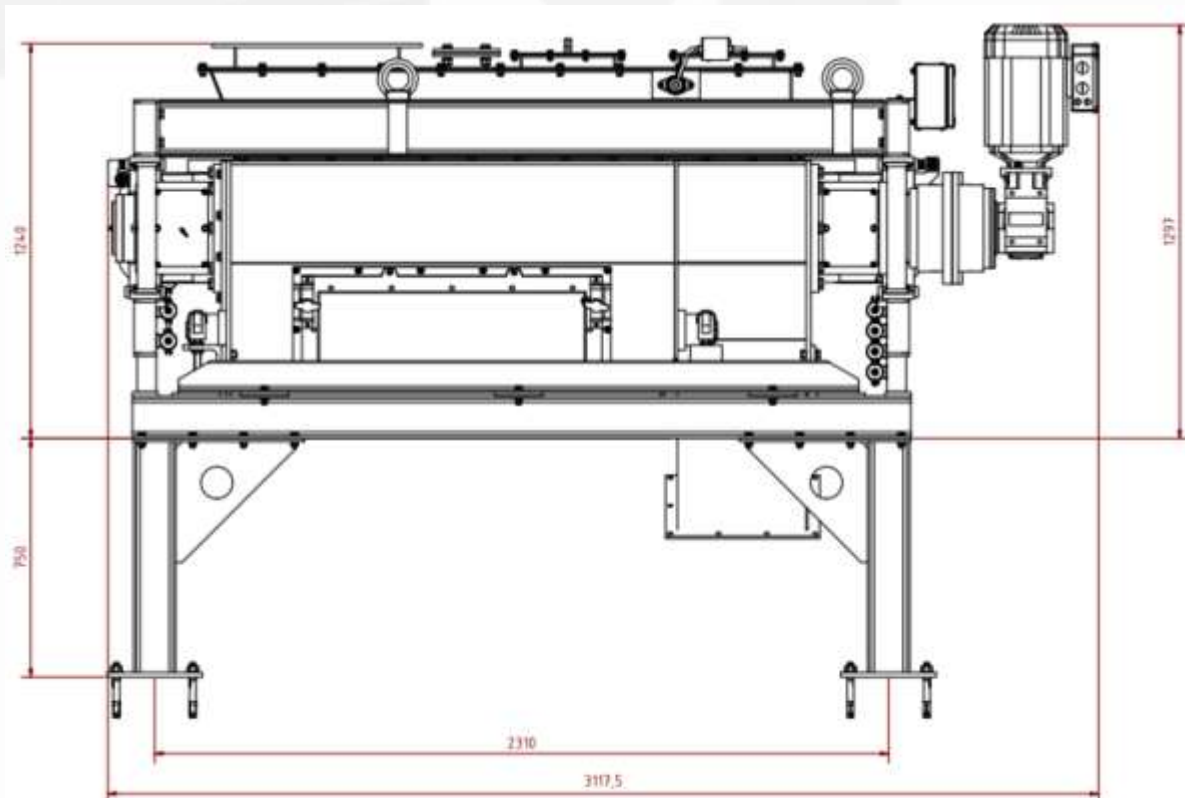


Funktionsprinzip:

Die Störstoffe werden von der Rillenwalze seitlich gegen eine Pendelklappe gefördert. Die Klappe wird durch den Druck der Störstoffe geöffnet und scheidet diese über den Auswurfschacht aus. Material, welches nicht von der Rillenwalze gefördert werden kann, geht durch den Walzenspalt. Die glatte Walze wird samt Lagerung linear verschoben. Die Verschiebung wird detektiert und die Anlage wird abgeschaltet. Der Fremdkörper wird von Hand entfernt und der Abscheider wieder angefahren.

Vorteile des Saxlund Walzenstörstoffabscheiders:

- Robuste Bauweise, massive Profilstahlkonstruktion
- Zuverlässig im Dauerbetrieb, dynamisch gewuchtete Walzen für ruhigeren Lauf und weniger Geräusche
- Niedrige Wartungskosten, gehärtete Walzen für längere Lebensdauer
- Niedriger Energieverbrauch





Anschrift

Saxlund International GmbH
Heidberg 1, 4 + 5
29614 Soltau-Harber
Deutschland

Telefon

+49 (0)5191 9811-0

Internet

www.saxlund.de

E-mail

info@saxlund.de

Produkte aus unserem
Lieferprogramm

für Silo und Fördertechnik:

- Saxlund Gleitrahmen
- Saxlund Schubböden
- Saxlund Rotore
- Saxlund Feststoffpumpen
- Trogkettenförderer
- Förderschnecken
- Trailer Docking Station
- Fremdkörperabscheider
- Becherwerke
- Steuersysteme